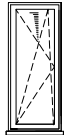
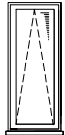
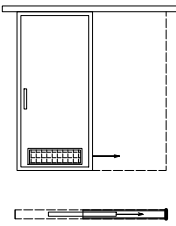
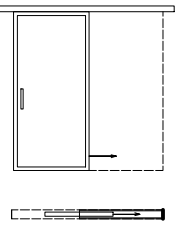
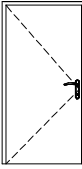
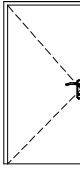
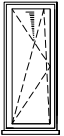
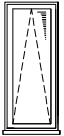
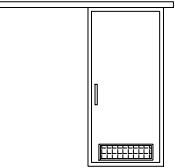

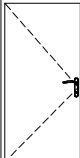


1 PIĘTRO	Schemat okna									
	Wymiary w świetle muru mm		So	900	1050					
			Ho	1700	1700					
	ilosc szt.			2	4					
	PCV									
	Schemat drzwi									
	Wymiary prześwitu mm		So	900	900	900	1000			
			Ho	2000	2000	2100	2000			
	ilosc szt.			1	1	L	P	L	P	
					2	-	-	2		
ALUMINIUM		ŁAZIENKOWE WSUWANE	WSUWANE							

3 PIĘTRO	Schemat okna								
	Wymiary w świetle muru mm		So	900	1050				
			Ho	1700	1700				
	ilosc szt.			2	4				
	PCV								
	Schemat drzwi								
	Wymiary prześwitu mm		So	1300					
			Ho	2000					
	ilosc szt.			1					
	ALUMINIUM								

4 PIĘTRO	Schemat okna								
	Wymiary w świetle muru mm		So	1050					
			Ho	1700					
	ilosc szt.			4					
	PCV								
	Schemat drzwi								
	Wymiary prześwitu mm		So	900					
			Ho	2000					
	ilosc szt.			L	P				
					-	1			
ALUMINIUM		EI60							

UWAGA:
SZEROKOŚĆ W ŚWIETLE MURU DOSTOSOWAĆ DO WYBRANEGO SYSTEMU DRZWIOWEGO, ZACHOWUJĄC WYMIAR PRZEŚWITU

Rysunek	STOLARKA BUDOWLANA	Nr rys. 12
Obiekt	ROZBUDOWA I NADBUDOWA BUDYNKU SZPITALA W ZWIĄZKU Z MODERNIZACJĄ BLOKU PORODOWEGO	Data: 03.2018
Adres budynku	Staszów ul. 11 Listopada 78 dz. nr 5871/4	Skala/Format 1:100/A3
Branża	Architektura	Nr upr. Podpis
Projektant	mgr inż. arch. J. Krawczyk	647/73, 108/75
Sprawdzający	mgr inż. arch. E. Kowalczyk	74/LB01A-OKK/2010